



Wales

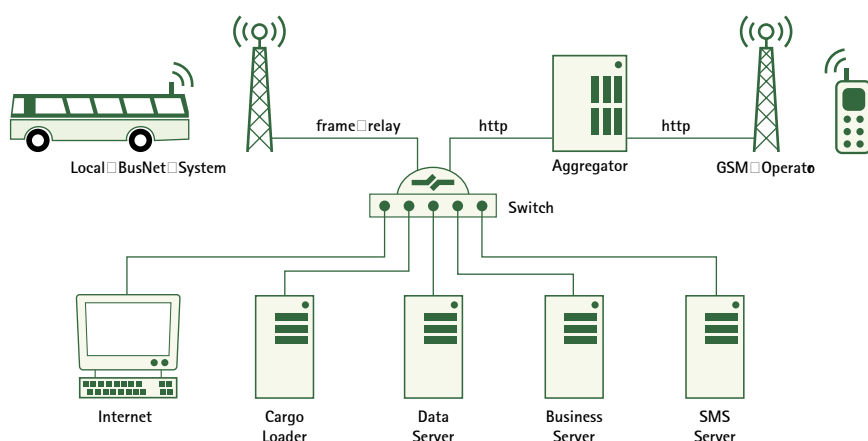
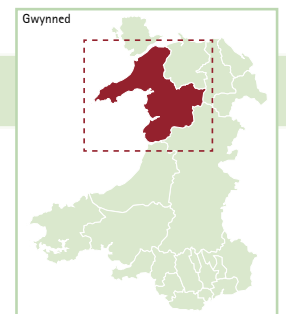
# CYMRU

## SMS - valós idejű információs rendszer

A walesi demonstráció - CYMRU - során innovatív telematikai eszközöket alkalmaznak vidéki környezetben. A rendszer segítségével az alacsony népsűrűségű, vidéki területen, Gwynnedben élők friss, aktuális információhoz juthatnak mobiltelefonon keresztül (SMS-ben) illetve vezetékös telefonon.

A Gwynned legritkábban lakott részein élők, mielőtt útnak indulnának, egyszerűen aktuális információhoz juthatnak, ha felhívják vezetékös telefonjukról a megadott információs számot. A mobiltelefonnal rendelkezők hasonló információt kaphatnak SMS-ben utazás előtt, vagy akár utazás közben is. Az információ angol és walesi nyelven is kérhető.

A demonstráció 2003 februárjában kezdődött, elsősorban a helyi autóbuszokra terjed ki, amelyek naponta közlekednek és munkába, bevásárolni, egyéb helyi szolgáltatások eléréséhez szállítanak utasokat. Várhatóan a területre látogatók is élvezhetik a szolgáltatás előnyeit, hiszen a tömegközlekedési hálózat is könnyebben elérhetővé válik.



Clare Greensmith  
TTR Transport & Travel  
Research Ltd.  
36 Regent Street  
NG1 5BT UK Nottingham

Tel: +44 115 941 1141  
Fax: +44 115 941 1331